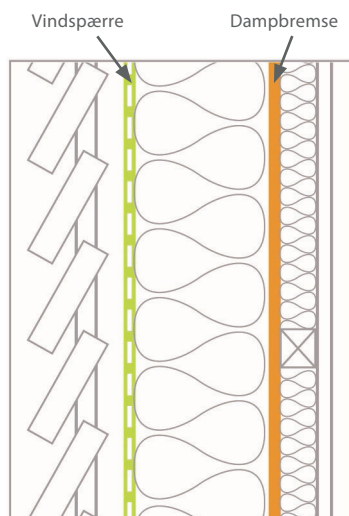




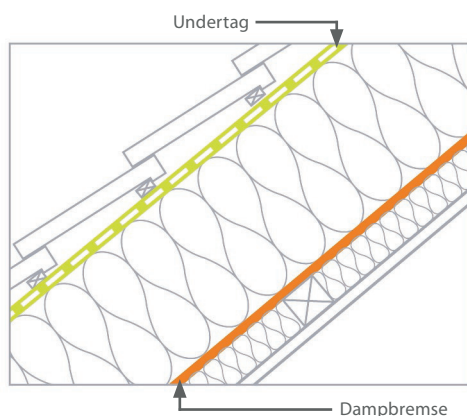
# MONTAGEANVISNING

# **alpha**<sup>®</sup> DAMPBREMSE

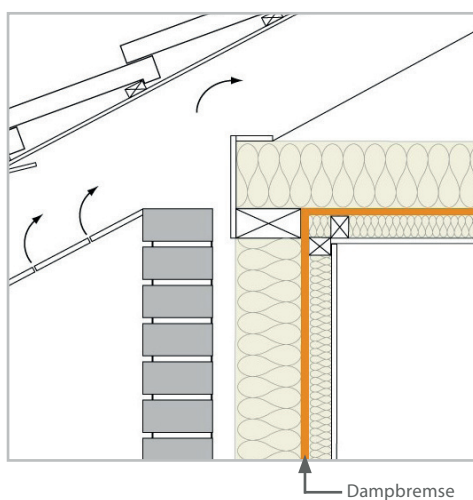




Konstruktion med installationslag.



Paralleltag med installationslag.



Ventileret loftrum. Dampbremse monteret med installationslag.

## Anvendelse

Dampbremsen anvendes i isolerede byggerier, hvor der kan være risiko for sommerkondens eller ophobning af fugt på udvendig side af membranen.

Eksempler på dette er sommerhuse/fritidshuse der kun er periodisk opvarmet, eller der i sommerperiode er udsat for store temperatur forskelle.

Dampbremsen tillader at evt. kondensfugt kan vandre igennem membranen og derved minimeres risiko for ophobning af kondens.

Dampbremsen må ikke anvendes i vådrum.

## Placering i væg, tag og loft

Dampbremsen skal monteres på den varme side af varmeisoleringen eller et stykke inde i varmeisoleringen regnet fra den varme side. Derved undgås risiko for høj relativ fugtighed/kondens på dampbremsens underside.

Erfaringsmæssigt er den mest sikre placering af dampbremsen lidt inde i isoleringen – regnet fra indersiden (den varme side). Her er dampbremsen godt beskyttet både mod nedbrydning forårsaget af UV-lys og utilsigtet gennembrydning (huller osv.).

Når dampbremsen placeres et stykke inde i konstruktionen, kan f.eks. elkabler og el-dåser monteres i konstruktionen inden for dampbremsen, så den ikke gennembrydes. Dampbremsen må dog højst anbringes 1/3 inde i isoleringslaget regnet fra den varme side.

(Kilde: SBI/BUILD 273)

Dampbremsen må ikke anvendes i fugtbelastningsklasse 4 og 5 - eks. omklædningsrum og svømmehaller. Må ikke anvendes som fugtspærre under gulve. Tåler ikke UV-lys. Montageanvisningen skal følges.

”For at undgå fugtophobning skal diffusionsmodstanden gennem klimaskærmen være aftagende udefter. Som ’tommelfingerregel’ skal diffusionsmodstanden (Z-værdien) på den varme side være mindst 10 gange højere end på den kolde side. Dampspærren skal fx have en Z-værdi, som er 10 gange højere end Z-værdien for vindspærren”.

(Kilde: SBI/BUILD 279 Fugt - Bygningsdele)

## Montering

Dampbremsen bør først monteres når byggeprocessen tillader at dampbremsen kan sidde uden at blive belastet og ødelagt. Dampbremsens opgave er at skabe lufttæthed, alle samlinger skal derfor udføres lufttætte og må ikke udsættes for mekanisk påvirkning, som f.eks. bevægelser i trækonstruktionen.

Når der klæbes, skal alle overflader være rene, tørre og fri for snavs, støv, olie og fedt. Bemærk, at ved montering under fugtige forhold, er der risiko for at folieklæberen kan opløses, da den er vandbaseret.

Installationslag kan med fordel isoleres for at evt. undgå lydgener fra dampbremsen.



### Forberedelse før montage

**1** Toppen af gasbetonen rengøres med kost, og limrester fjernes før montage for at mindske ujævnheder.

**1a** Der må ikke være frost/overflade rim på gasbetonen – det skal fjernes før montage.

Det kan anbefales at varme/tørre overfladen med en gasbrænder før montage for bedre vedhæftning.

**1b** I de kolde vintermåneder anbefales det, at alpha tætningsklæber opbevares ved + 15 grader, så den kan anvendes ved minus grader under montagen.



**2** Revner hvor lim mangler fyldes med alpha tætningsklæber.

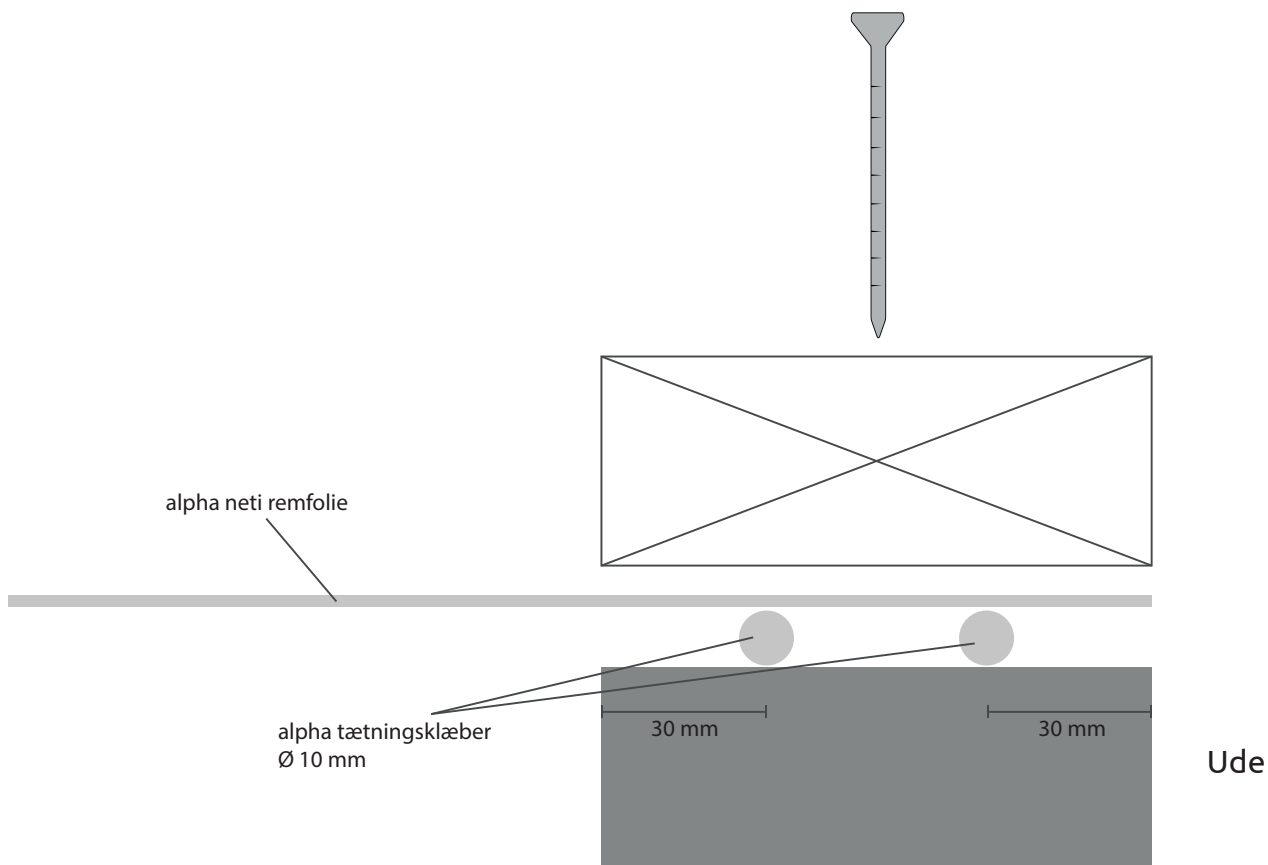


alpha tætningsklæber  
Varenr. 1916681



**2a** Ved Gasbetonelementsamlinger må der maksimalt forekomme en højdeforskel på 3 mm.

### MONTAGE AF REMFOLIE VED 1 PLANS HUSE

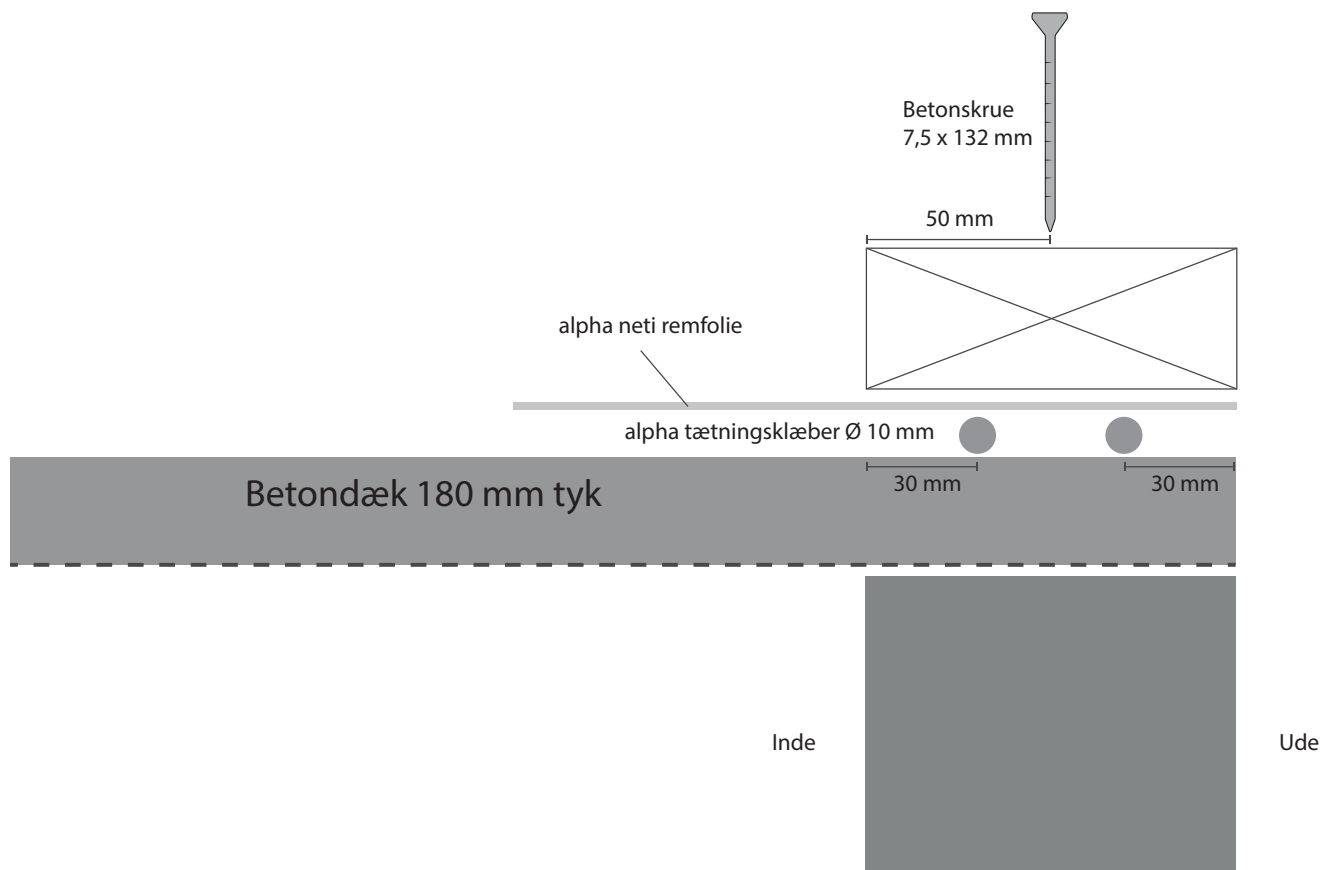


**3a** Påfør  $\varnothing$  10 mm fuger med alpha tætningsklæber 30 mm fra hver kant af bagmuren - se tegning.

**3b** Montér efterfølgende alpha neti remfolien på bagmuren og ned i alpha tætningsklæberen. Fleece siden skal vende op mod himlen (er spolet korrekt), så den kan monteres efterhånden som den rulles ud. Fastgør remfolien med klammer i kanten, så den fastholdes.

**3c** Remmen påmonteres lige efter montage af remfolien, for at sikre vedhæftning mod gasbeton.

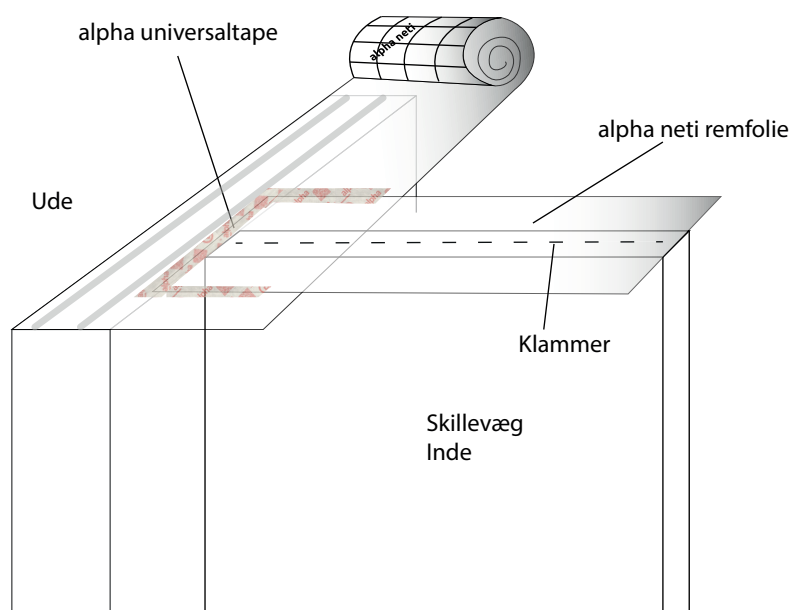
### MONTAGE AF REMFOLIE VED 1 1/2 PLANS HUSE





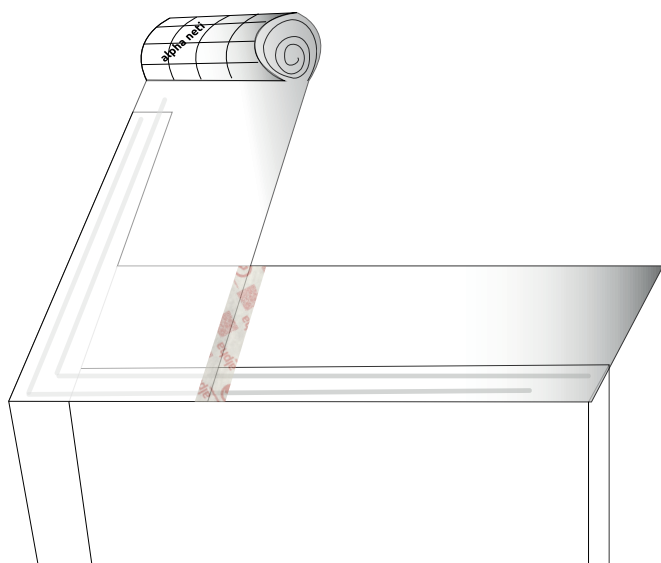
- 4** Før gavbspær skrues sammen med gasbeton væggen monteres remfolien med alpha tætningsklæber for optimal tæthed. (Spærret fungerer som klemliste for fugen).

Såfremt gavbspær står i en afstand større end 10 mm fra gasbetonens bagvæg, skal dampbremsen/remfolie monteres på gasbeton væggen med alpha tætningsklæber, efterfulgt med en klemliste.

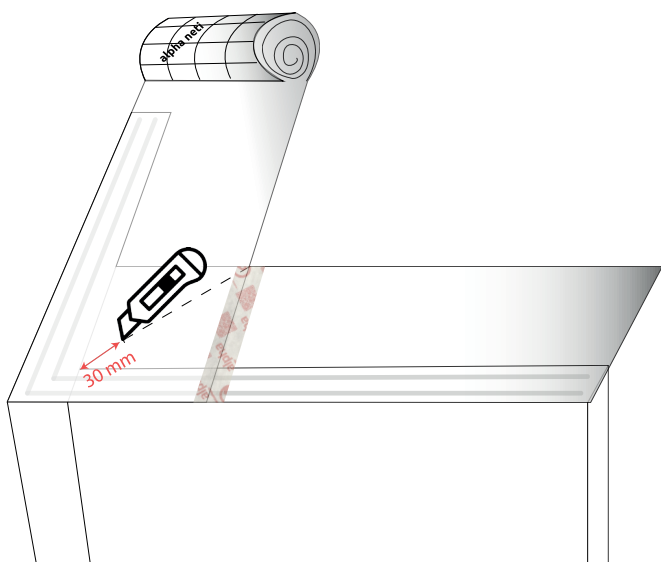


- 5** Ved indvendige skillevægge lægges remfolien midt på skillevæggene og klammes fast.

Samlinger hvor skillevægge støder op til bag-mur tapes med alpha universaltape.



- 6** Samlinger af remfolien i hjørner på bagmuren skal tapes med alpha universaltape.



- 7** Der kan skæres i hjørnerne, så forskalling kan monteres når spærreerne er rejst – hold minimum afstand 30 mm fra det indvendige hjørne.



- 8** alpha dampbremse kan fastgøres med dobbeltklæbende tape eller med hæfteklammer. På stålkonstruktioner er dobbeltklæbende tape den eneste mulighed, men også på trækonstruktioner er det en god ide, for færre huller i dampbremsen betyder bedre lufttæthed. Dobbeltklæbende tape og hæfteklammer sammen er også en mulighed. Så skydes der gennem tapen og der vil ikke opstå en utæthed omkring hæfteklammen.



alpha duplex tape  
Varenr. 1828963

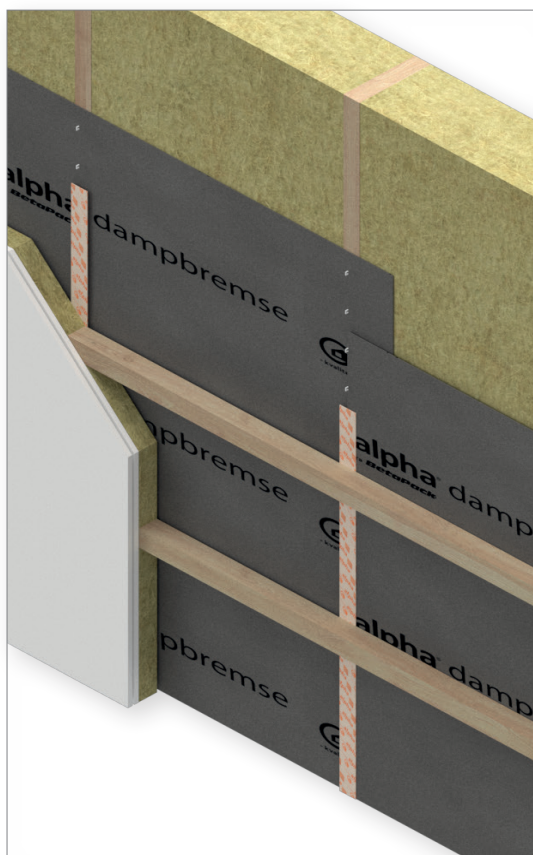
- 9** Ved lodrette vægge skal alle langsgående og tværgående samlinger monteres på et fast underlag. Skal monteres med >10 cm overlap. De påtrykte linjer er vejledende. Bruges der hæfteklammer skal disse sidde med max. 10 cm mellemrum og på en lige linje.

Der er ingen krav til tape over klammerne, men vær opmærksom på, at opstår der huller omkring klammerne ved montage, skal hullerne tapes over.

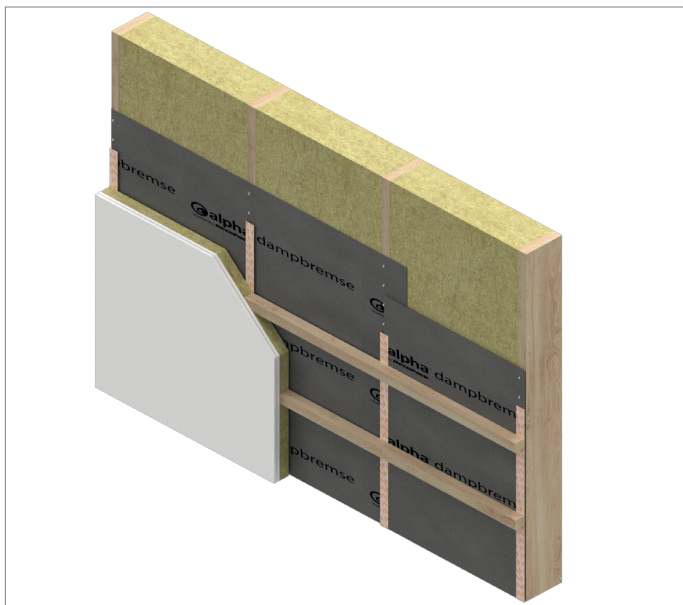
Anbefalet montage værktøj: Hånd-, luft-, eller elhæftepistol.

- 10** Næste bane placeres midt på bjælken / spærret eller lignende og fastgøres. På denne måde skabes et 10 cm overlæg og derved et fast underlag.

Alle samlinger skal udføres med fast modhold.



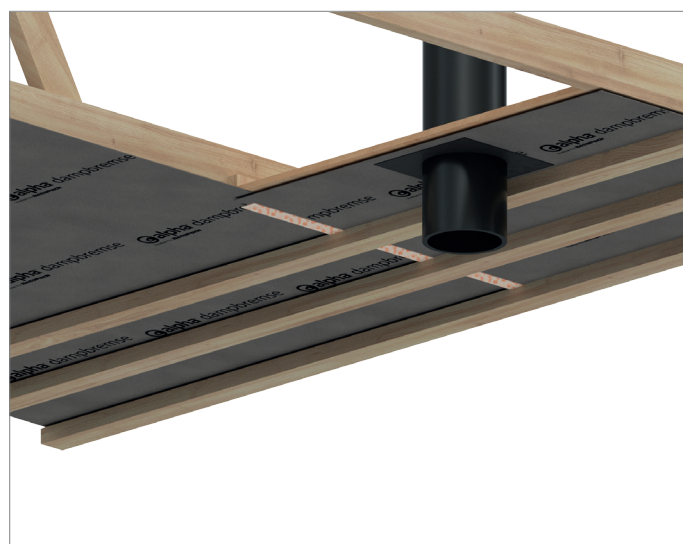




**Skrå lofter:** Alle langsgående og tværgående samlinger skal monteres på et fast underlag og monteres med >10 cm overlap. De påtrykte linjer er vejledende.



**Vigtigt:** Er spær afstand C / C over 100 cm skal forskalling være monteret før der isoleres.



**Vandrette lofter:** Alle langsgående og tværgående samlinger skal monteres på et fast underlag og monteres med >10 cm overlap. De påtrykte linjer er vejledende.



- 11** alpha universal tape placeres centreret over dampbremsen. For at opnå en tilstrækkelig holdbar samling, skal der minimum være 2 cm tape på hver bane dampbremsen.



alpha **universaltape**  
DB-nr. 1797880

- 12** Tapen arbejdes ind i dampbremsen med enten spartel eller nylonrulle. Arbejdes tapen ikke ordentligt ind i dampbremsen er der risiko for at tapen slipper igen.

Vær opmærksom på at alpha dampbremse skal vende med den påtrykte side synlig for montøren.

Vær opmærksom på at alle overflader er rene, tørre og fri for snavs, støv, olie og fedt før der tapes.



- 13** Når dampbremsen tilsluttes tilstødende/gennem-brydende bygningsdele anvendes alpha universal tape.

Her skal der skabes fast underlag.  
Se f.eks. [membran-erfa.dk](http://membran-erfa.dk)

<http://membran-erfa.dk/ventilationskanal-loftkonstruktion-28012015>

## 14

Samlinger mod mineralsk underlag udføres med alpha folieklæber. Ved sugende underlag skal der primes.

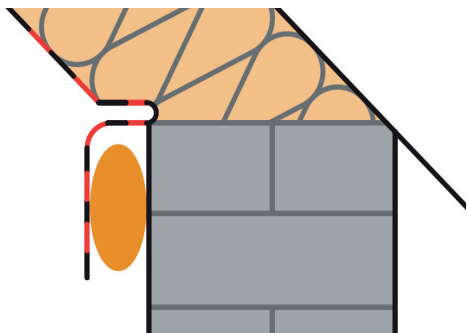
Se f.eks. <https://membran-erfa.dk/konstruktionsdetaljer/luft>

Fugestørrelsen skal minimum være Ø 5 mm. Ved stærkt sugende, ru og ujævne overflader skal strengstørrelsen øges. Afslut membranen med en blød bue, så bevægelser i konstruktionen ikke belaster samlingen.

Tryk ikke fugen helt flad. **Fugen skal være min. 4 mm tyk / høj. Klemliste anbefales.**

Folieklæberen kan bruges året rundt. Bemærk, at ved montering under fugtige forhold, er der risiko for at folieklæberen kan opløses, da den er vandbaseret.

Vær opmærksom på at alle overflader er rene, tørre og fri for snavs, støv, olie og fedt før der tapes.



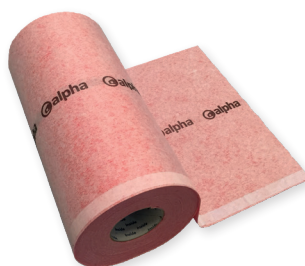
alpha primer  
DB-nr. 1825568



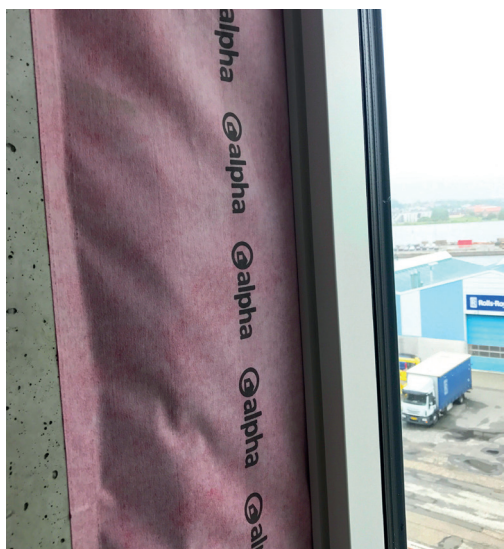
alpha folieklæber  
DB-nr. 1709189

## 15

Lufttæt forbindelse mellem dampbremse/bagmur og vinduer/døre skabes enkelt og hurtigt med lysningsfolie.



alpha lysningsfolie  
DB-nr. 1850257





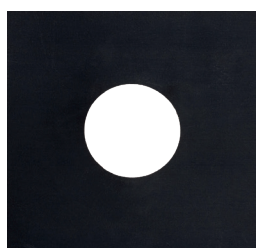
**17** Tætning om kabler udføres med alpha kabelmanchetter.

Kabel: Ø 5-10 mm - DB-nr. 1839625

Elrør: Ø 11-25 mm - DB-nr. 1839626

Kabel multi elrør: - DB-nr. 1839629

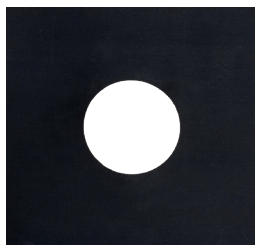
Elrørmulti: - DB-nr. 1839630



**18** Rørgennemføringer tættes med alpha rørmanchetter og alpha gul tape eller alpha universal tape. Rørmanchetterne fås i forskellige dimensioner og kan også laves på specialmål.

Manchet 100: Ø 100-120 mm - DB-nr. 1837452

Manchet 150: Ø 125-170 mm - DB-nr. 1837453



**19** PL-dåser tættes med alpha PL-manchet 50 og alpha gul tape eller alpha universal tape.

PL-manchet 50: Ø 50-90 mm - DB-nr. 1828888

**Generelt om tætning ved gennemføringer**

- Der skal dannes fast modhold af enten >15mm krydsfiner eller forskalling



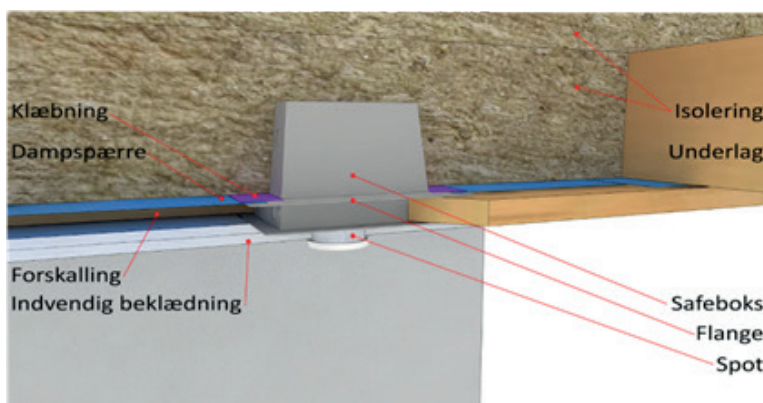
**20** alpha primer skal altid bruges til forbehandling af træ, gammelt spærtræ, træfiberplader, murværk, puds og beton for at forberede eller forbedre underlaget til efterfølgende klæbning med dampspærretape eller folieklæber.

Påføres med pensel og kræver ingen tørretid, arbejdet kan fortsætte med det samme.

## 21 Indbygningsspots

De fleste indbygningsspots udsender meget varme. En dampbremse tager over tid skade af høje temperaturer. Derfor er den sikreste løsning en safeboks.

Se <https://membran-erfa.dk/indbygning-af-safebox-i-loft>



## 22 Reparation

Små huller under 2 cm<sup>2</sup> og flænger under 10 cm i længden kan repareres med alpha universal tape. Større reparationer udføres med et nyt stykke dampbremse, så der bliver minimum 10 cm overlæg og fast underlag under samlingen.

Skadede tilbehørsprodukter skal kasseres.

**DU ER ALTID VELKOMMEN TIL AT  
KONTAKTE OS FOR YDERLIGERE  
INFORMATIONER ELLER SPØRGSMÅL.  
FIND OS PÅ **BETAPACK.DK****

## Systemprodukter

alpha dampbremse	1,5 m x 50 m	DB-nr. <a href="#">1722564</a>
alpha neti remfolie	0,5 m x 25 m	DB-nr. <a href="#">1742653</a>
alpha universaltape	60 mm x 25 m	DB-nr. <a href="#">1797880</a>
alpha folieklæber	310 ml	DB-nr. <a href="#">1797881</a>
alpha folieklæber	600 ml	DB-nr. <a href="#">1709189</a>
alpha tæningsklæber	600 ml	DB-nr. <a href="#">1916681</a>
alpha primer	1 liter	DB-nr. <a href="#">1825568</a>
alpha dobbeltklæbende tape	25 mm x 80 m	DB-nr. <a href="#">1828963</a>
alpha lysningsfolie	400 mm x 30 m	DB-nr. <a href="#">1839669</a>
alpha lysningsfolie	300 mm x 30 m	DB-nr. <a href="#">1877284</a>
alpha kabelmanchet	Ø 5-10 hul Ø 2,5	DB-nr. <a href="#">1839625</a>
alpha elrørmanchet	Ø 11-25 hul Ø 8	DB-nr. <a href="#">1839626</a>
alpha PL-manchet med tape	Ø 50-90 mm hul Ø 38	DB-nr. <a href="#">1853058</a>
alpha manchet 100 tape	Ø 100-120 mm hul Ø 70	DB-nr. <a href="#">1850244</a>
alpha manchet 150 tape	Ø 125-170 mm hul Ø 100	DB-nr. <a href="#">1850245</a>
alpha PL-manchet	Ø 50-90 mm hul Ø 38	DB-nr. <a href="#">1828888</a>
alpha manchet 100	Ø 100-120 mm hul Ø 70	DB-nr. <a href="#">1837452</a>
alpha manchet 150	Ø 125-170 mm hul Ø 100	DB-nr. <a href="#">1837453</a>
alpha manchet 200	Ø 170-220 mm hul Ø 140	DB-nr. <a href="#">1850247</a>
alpha manchet 250	Ø 220-270 mm hul Ø 170	DB-nr. <a href="#">1850251</a>
alpha manchet 300	Ø 275-320 mm hul Ø 220	DB-nr. <a href="#">1850252</a>